



BAGOM LPG Tank und Services GmbH

Einlagerungsanweisungen KKS Anlage

1. Grubenvorbereitung manuell

Die Grube muss mindestens 132 cm tief und 147 cm vom Tank entfernt sein.

Gemessen wird vom Domschachtdeckel.
(siehe Abb.1)

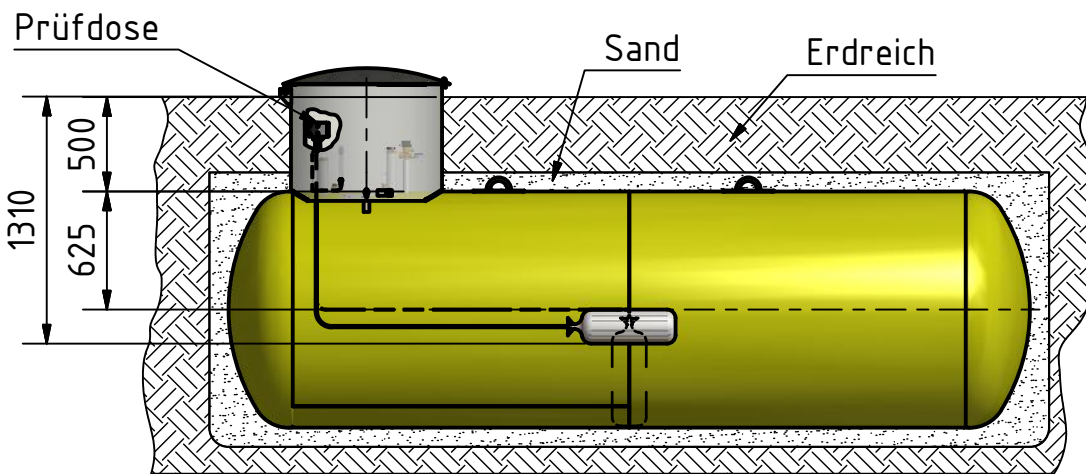


Abb. 3

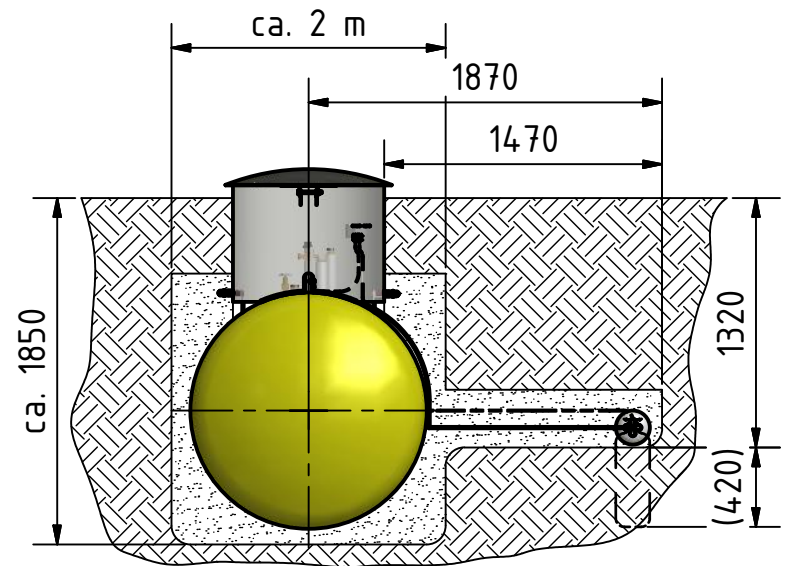


Abb. 1

2. Grubenbreite & Kabelkanal

Die Breite der Grube ist abhängig von der Tankgröße. Siehe Tabelle.

1,2 to. = ca.30 cm

2,1 to. = ca.60 cm

2,9 to. = ca.80 cm

Hinweis: Die Anode wird entsprechend Abb.2 und 2a eingelagert.

der Kabelkanal (alternativ in einem Leerrohr) muss min. 10 cm breit und

frostsicher je nach Region ca. 80 cm - 120 cm tief verlegt sein. (siehe Abb.4)

Zur Sicherung wird ein Trassenwarnband empfohlen!

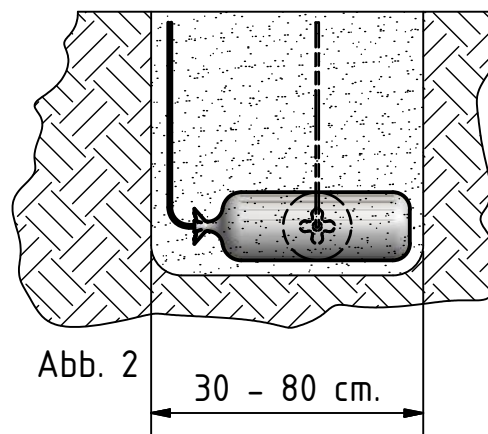


Abb. 2

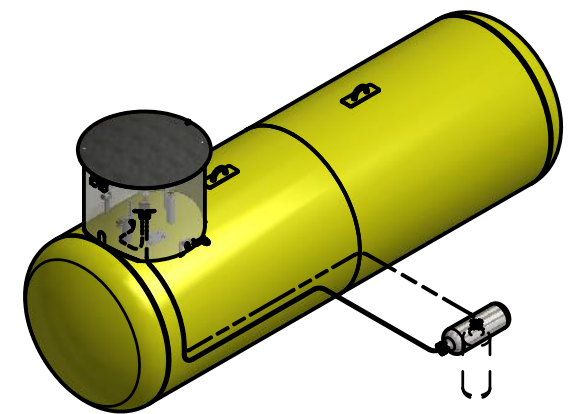


Abb. 2a

3. Lageanordnung:

Im Allgemeinen werden die Anoden in mindestens 100 cm Abstand seitlich, mittig vom Behälter eingelagert (siehe Abb. 3&4). Die Einlagerung erfolgt in Höhe der Tankachse oder tiefer. Je nach Objekt/Boden-Widerstand kann ein anderer Abstand zum Schutzobjekt notwendig sein. Die Kabel müssen frostsicher verlegt werden und durch einen Warnstreifen gekennzeichnet werden. Die Planung, Einlagerung und Inbetriebnahme sollte durch eine befähigte Person nach BetrSichV u. Vertiefung im Korrosionsschutz erfolgen.

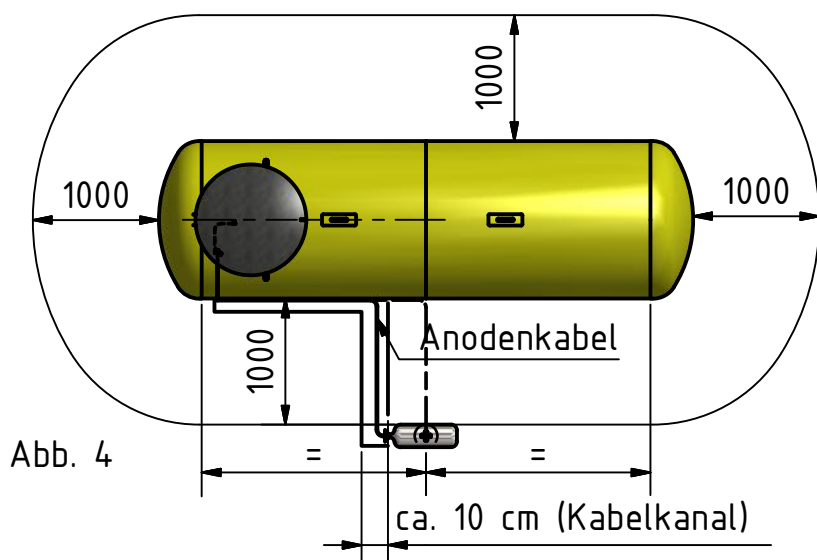


Abb. 4

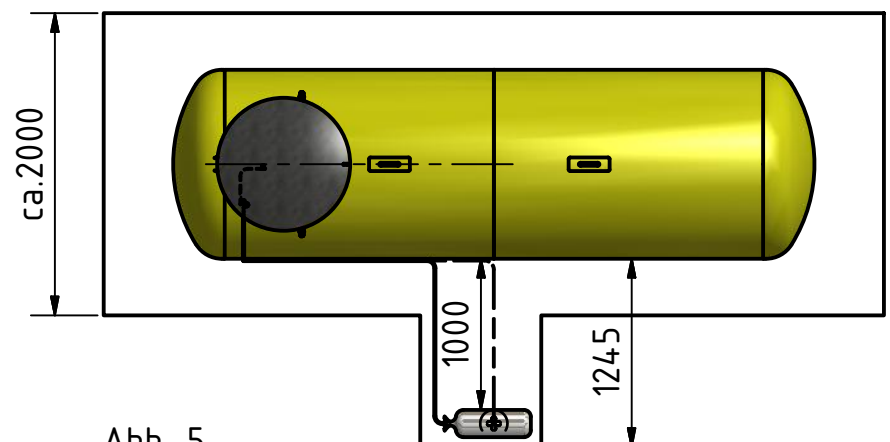


Abb. 5

4. Grubenvorbereitung maschinell:

Die Grube muss vom Baggerfahrer direkt so ausgehoben werden dass die Anode neben dem Tank vergraben werden kann. Dabei ist auf den Abstand von 100cm zur Behälterwandung zu achten. (Abb. 5)